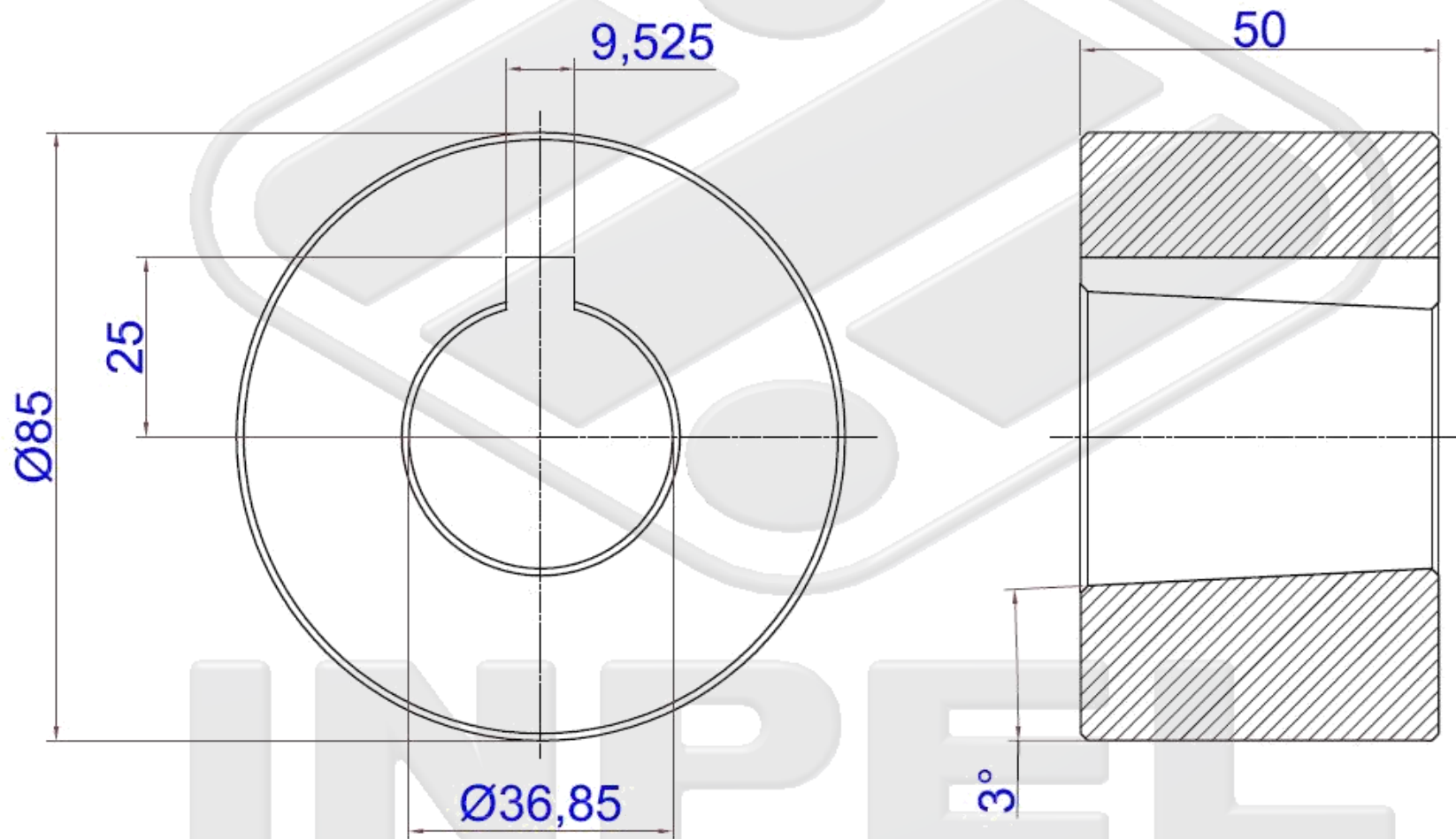


87162



OBS: Utiliza-se na CT125

www.inpel.com.br